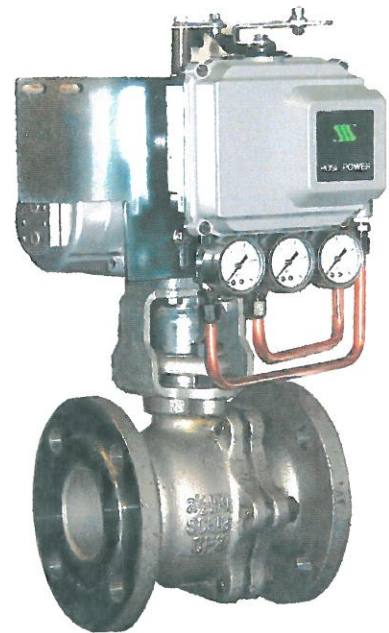
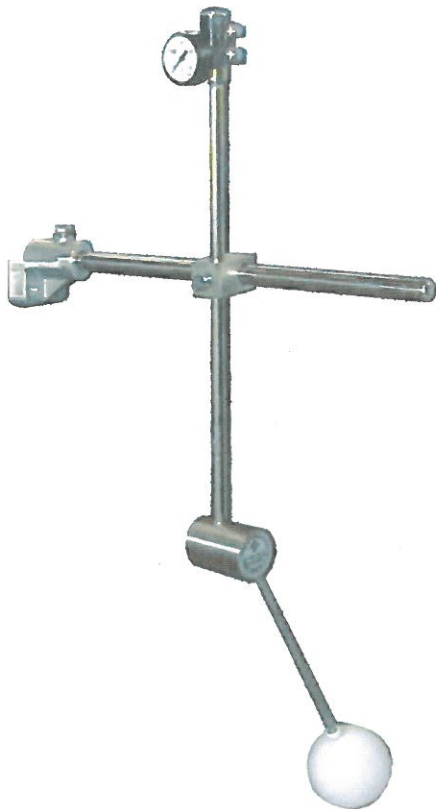


# レベルコントロール

LEBEL CONTROLLER

液面制御の決定番



Sinko Engineer Co. Ltd.

# レベルコントロール

水処理プラントにおいて不可欠の水位調整を簡単に自動化することができます

## 【シンプル】

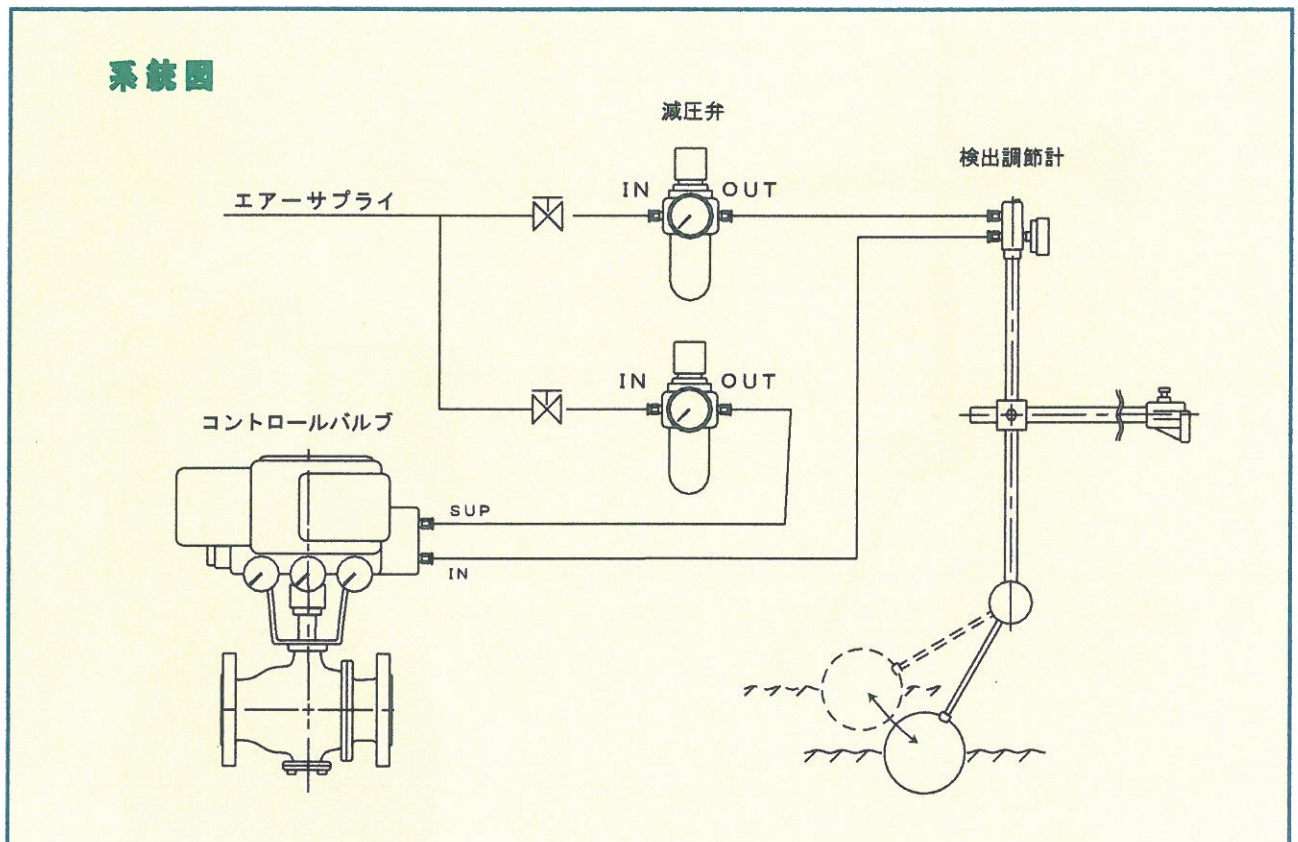
フロート型検出調節計とコントロールバルブの組合せだけで高精度の液面制御ができます

## 【安全】

エアー制御のため悪環境でも安全です

## 【多用途に対応】

エアー信号のバルブであれば種類を選ばないので使用場所、流体の条件により様々な組合せができます



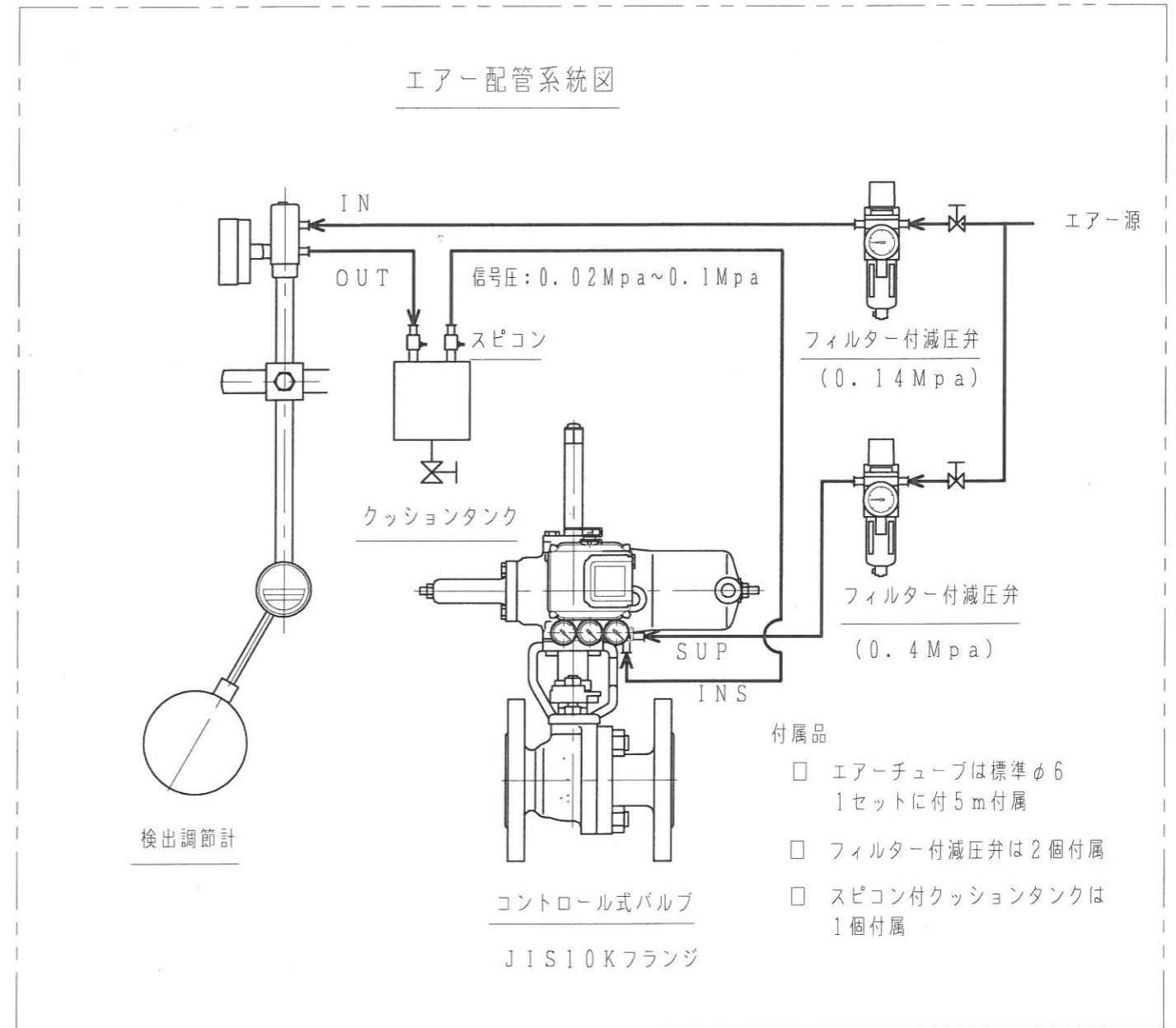
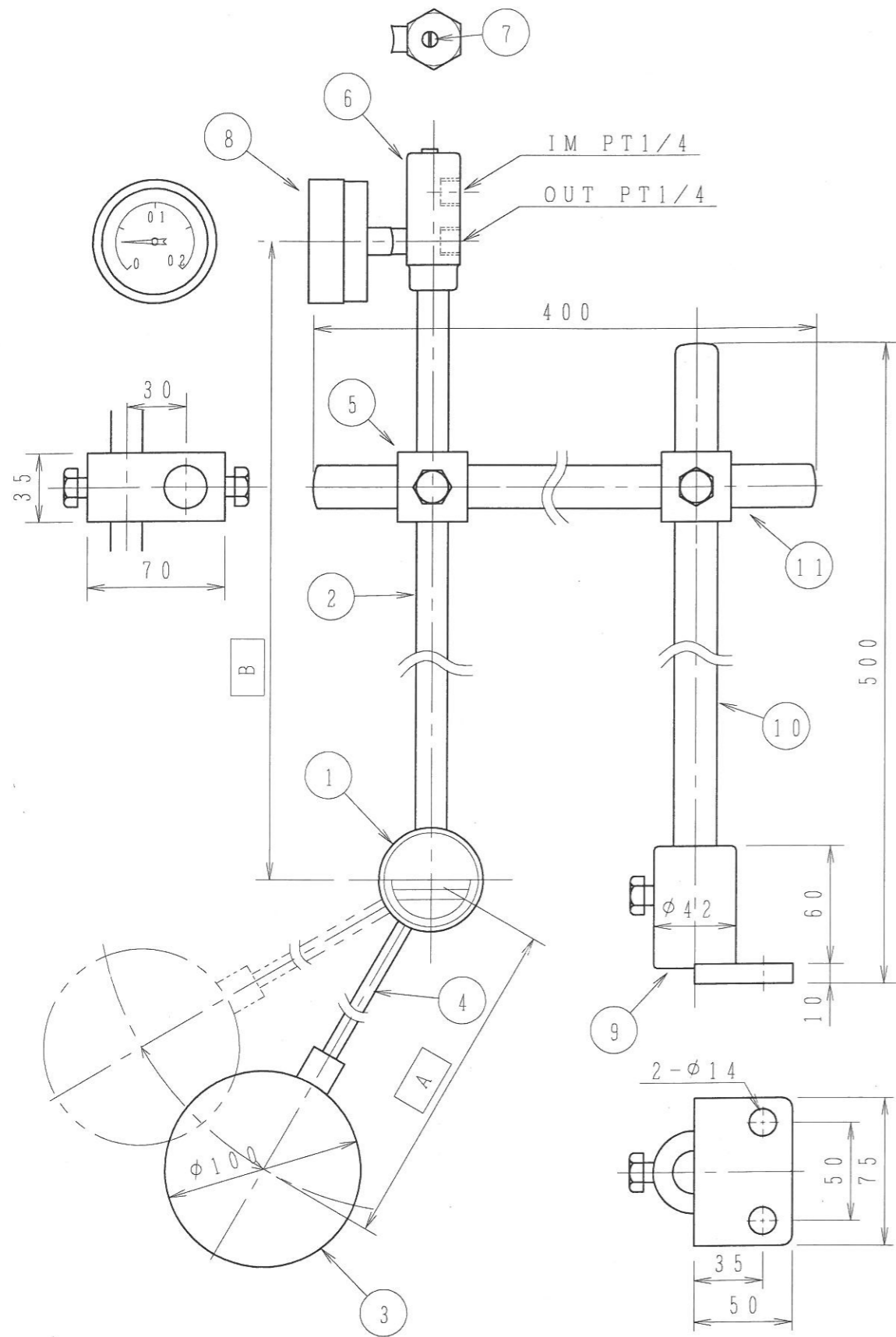
 新興エンジニア株式会社

SINKO ENGINEER CO, LTD

〒417-0862 静岡県富士市石坂95

TEL<0545>52-2646(代) FAX<0545>52-4964番

E-mail shinko@tokai.or.jp




- 付属品
- エアーチューブは標準φ6  
1セットに付5m付属
  - フィルター付減圧弁は2個付属
  - スピコン付クッションタンクは  
1個付属

注記

- 1) 用途:
- 2) バルブ口径:

11	横棒	SUS304	1	15A
10	取付棒	SUS304	1	15A
9	架台	SUS304	1	
8	圧力計		1	長野計器(0~0.2MPa)
7	ニードルピン	SUS304	1	
6	ニードル弁	BC	1	
5	クロス	SUS304	2	
4	フロート棒	SUS304	1	
3	フロート	ポリエチレン	1	
2	縦棒	SUS304	1	10A
1	ローター	SUS304	1	
品番	品名		個数	備考

納入先			
図名	レベルコントローラー(液面制御装置) AL-2		
製番		日付	2015/11/18
図番	AL215-01		A3
製図	検図	尺度	投影法
IIDA		—	三角法
 新興エンジニア株式会社			